

valvole ad azionamento manuale

manually actuated valves



- Valvole a spola 3/2-5/2-5/3 con attacchi filettati G1/8"-G1/4"
3/2-5/2-5/3 spool valves with G1/8"-G1/4" threaded ports
- Installazione in qualsiasi posizione
Installation in any position
- Ampia gamma di azionamenti
Comprehensive range of actuations
- Valvole a leva e turetto: filetto per montaggio a pannello M18x1.5
Push/pull and lever valves: thread for panel mounting M18x1.5
- Versione per attuatore da pannello (foro ø22)
Version for actuator for panel mounting (with ø22 hole)
- Esecuzioni speciali a richiesta
Special versions on request



Materiali

Corpo: alluminio 11S

Molle: INOX

Guarnizioni: NBR

Spola: alluminio nichelato

Parti interne: ottone OT58

Materials

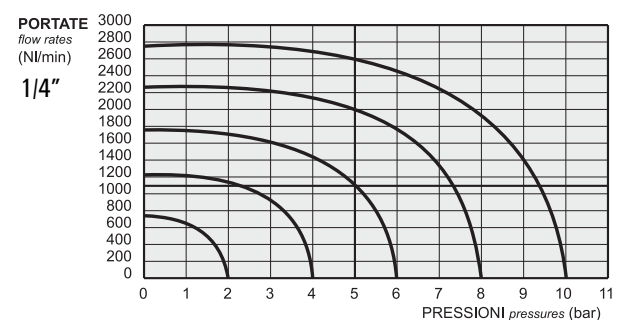
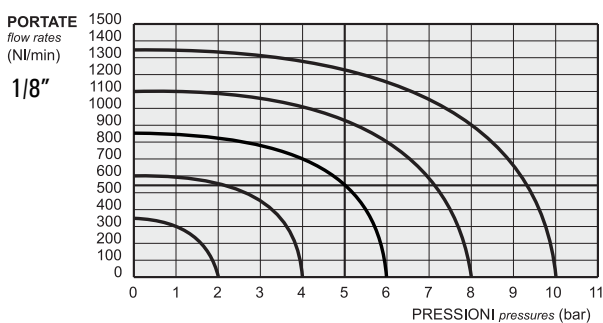
Body: aluminium 11S

Springs: stainless steel

Seals: NBR

Spool: nickel plated aluminium

Internal parts: brass OT58



Diametro nominale <i>Nominal orifice</i>		1/8": 5 mm 1/4": 7.5 mm			
Temperatura di esercizio <i>Temperature range</i>		max +60°C			
Pressione di esercizio <i>Working pressure</i>		azionam. diretto <i>direct actuation</i>		az. servopilotato <i>servo-piloted actuation</i>	
		max 10 bar max 1 MPa		2.5 ... 10 bar 0.25 ... 1 MPa	
Forza di azionamento <i>Actuating force</i>	1/8" monost. [1/8" monost.]	1/4" monost. [1/4" monost.]	1/8" bistabile [1/8" bi-stable]	1/4" bistabile [1/4" bi-stable]	
	15 N		20 N		10 N
Fluido <i>Fluid</i>		Aria filtrata 50µ con o senza lubrificazione <i>50µ filtered, lubricated or non lubricated air</i>			

valvole ad azionamento manuale

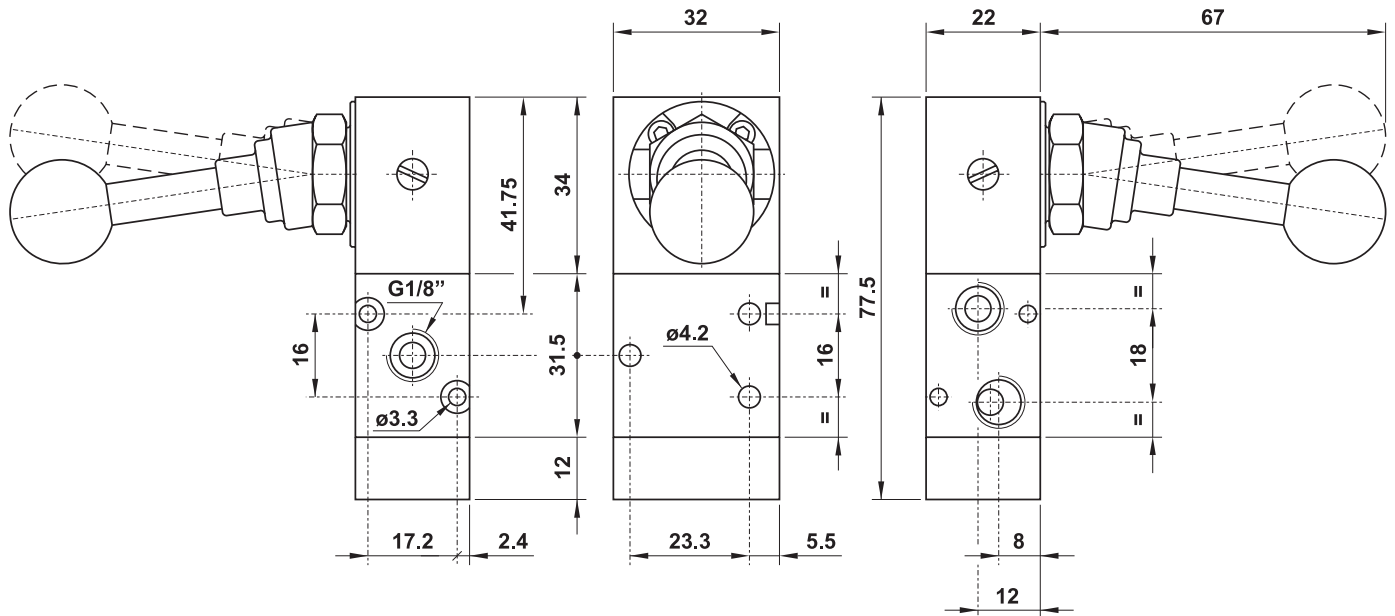
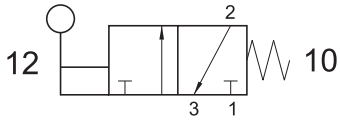
manually actuated valves



321 ML90

3/2 1/8" leva 90° - ritorno a molla

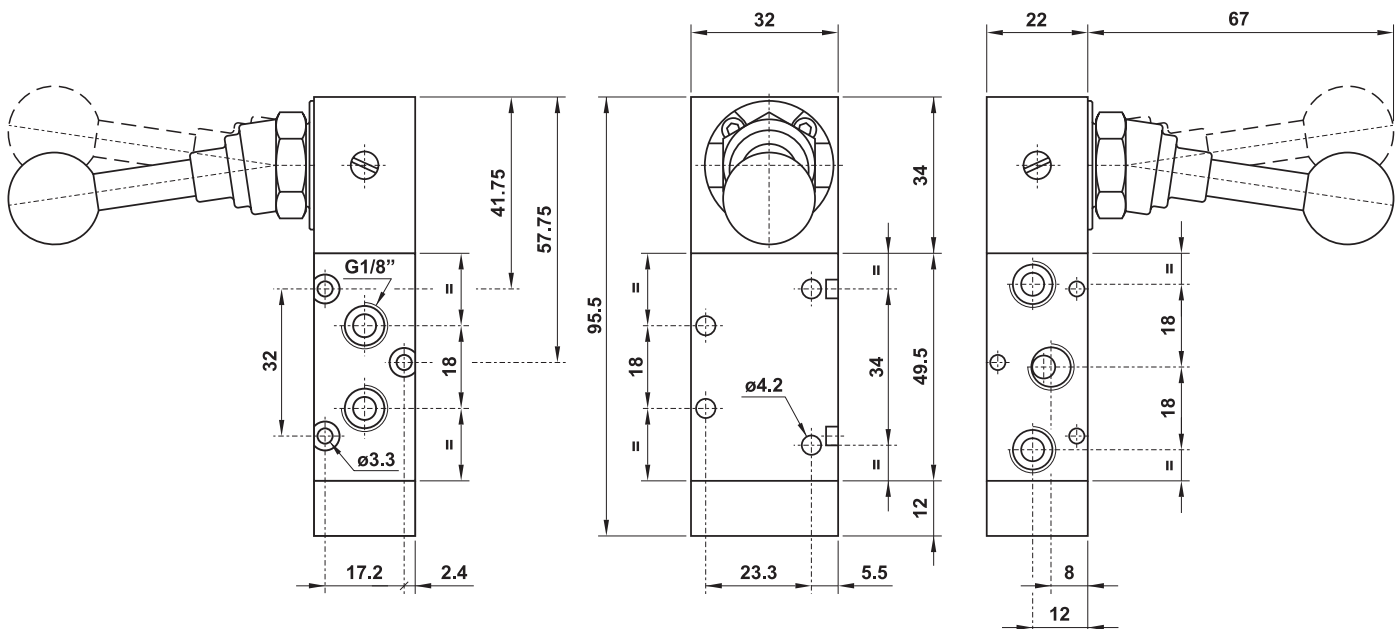
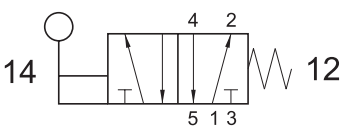
3/2 1/8" 90° lever - spring return



521 ML90

5/2 1/8" leva 90° - ritorno a molla

5/2 1/8" 90° lever - spring return



valvole ad azionamento manuale

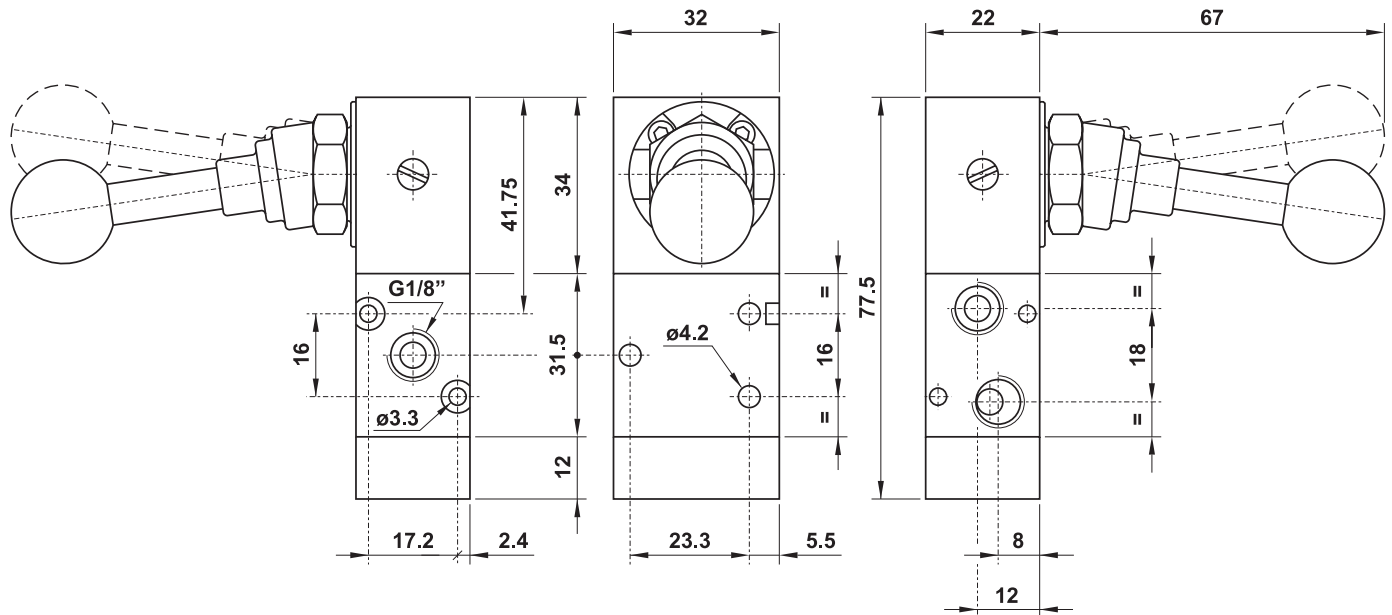
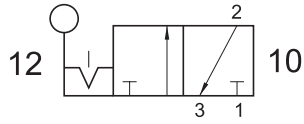
manually actuated valves



321 LL90

3/2 1/8" leva 90° bistabile

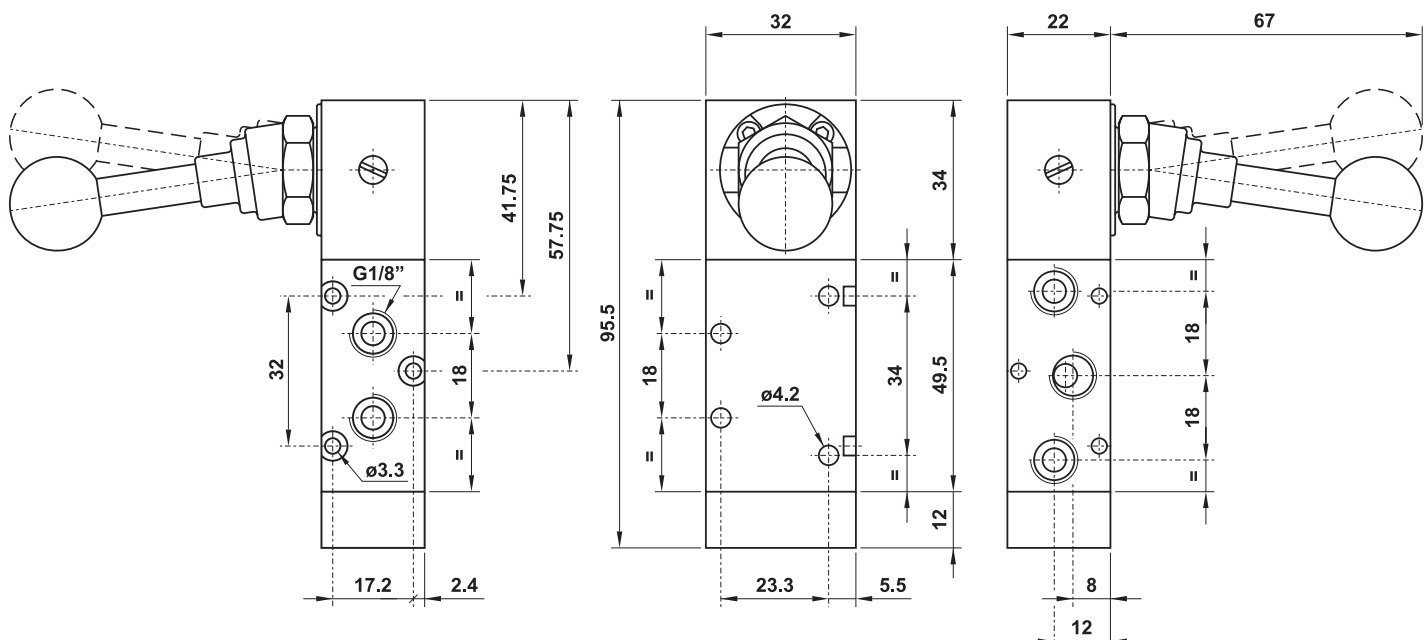
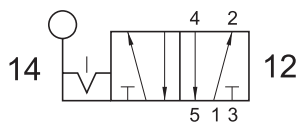
3/2 1/8" 90° bi-stable lever



521 LL90

5/2 1/8" leva 90° bistabile

5/2 1/8" 90° bi-stable lever



valvole ad azionamento manuale

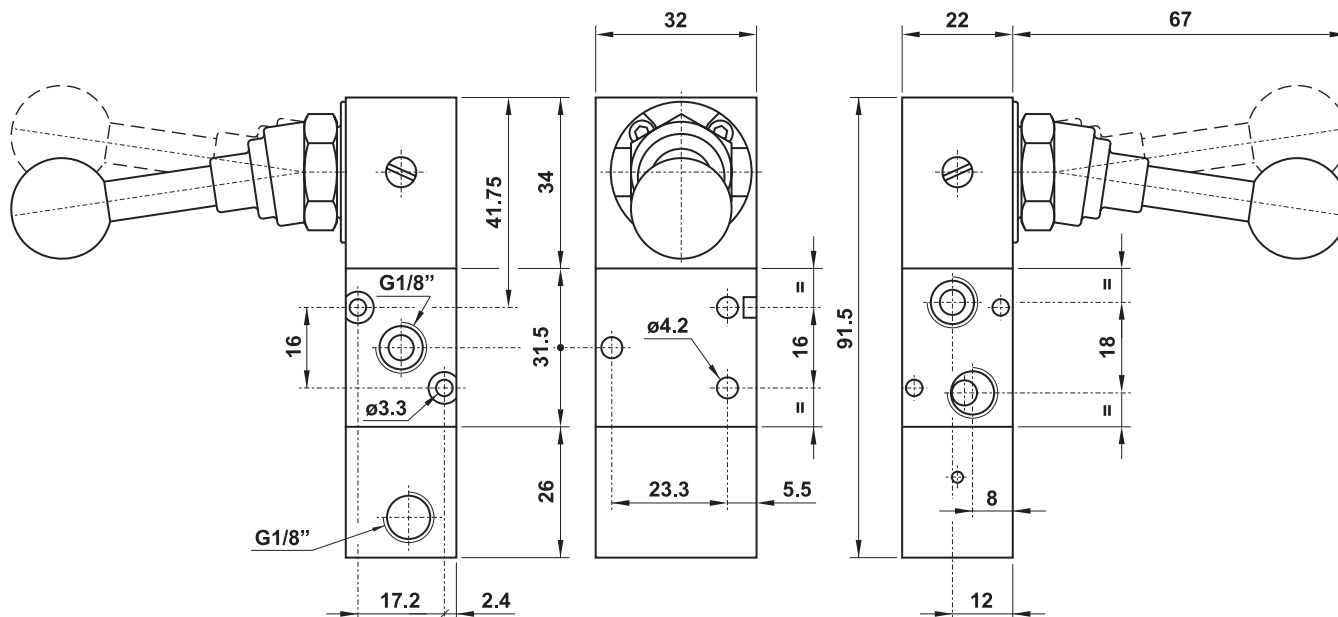
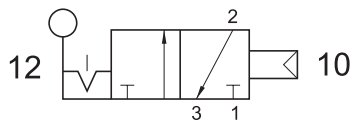
manually actuated valves



321 CL90

3/2 1/8" leva 90° - ritorno a comando pneumatico

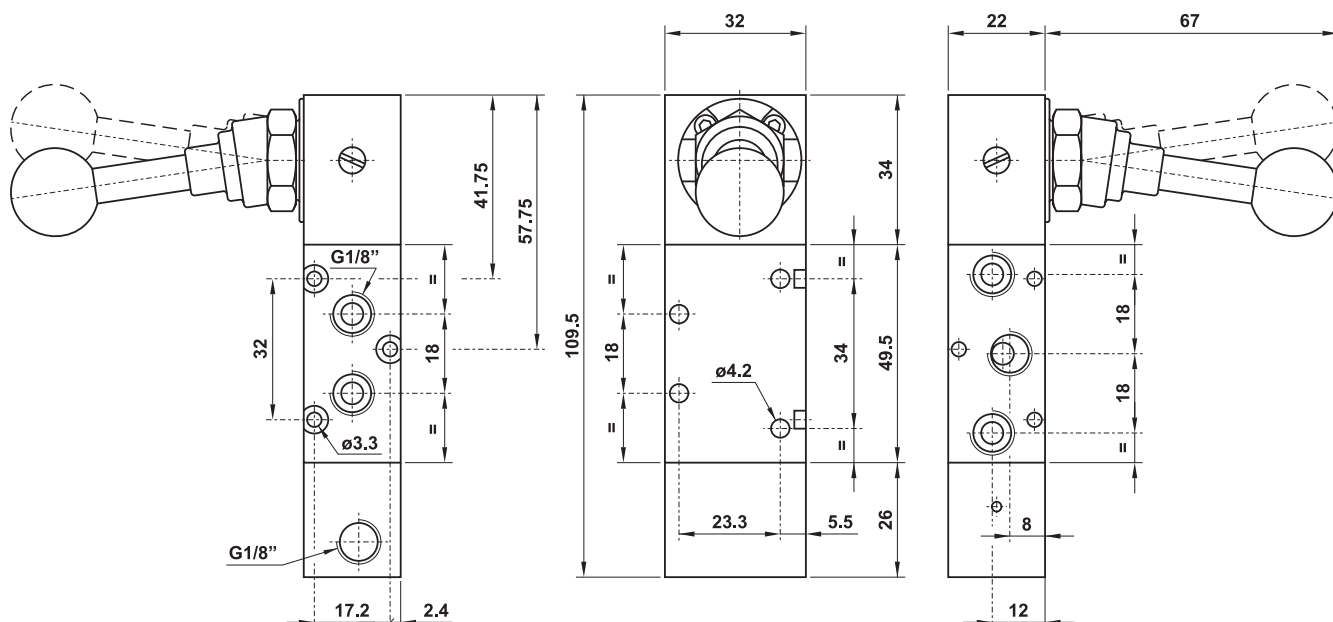
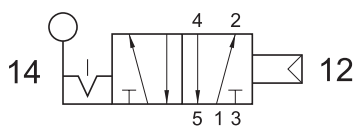
3/2 1/8" 90° lever - separate pneumatically piloted return



521 CL90

5/2 1/8" leva 90° - ritorno a comando pneumatico

5/2 1/8" 90° lever - separate pneumatically piloted return

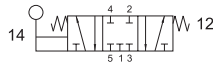


valvole ad azionamento manuale

manually actuated valves



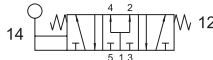
5213C ML90 centri chiusi
closed centres



5213A ML90 centri aperti
open centres

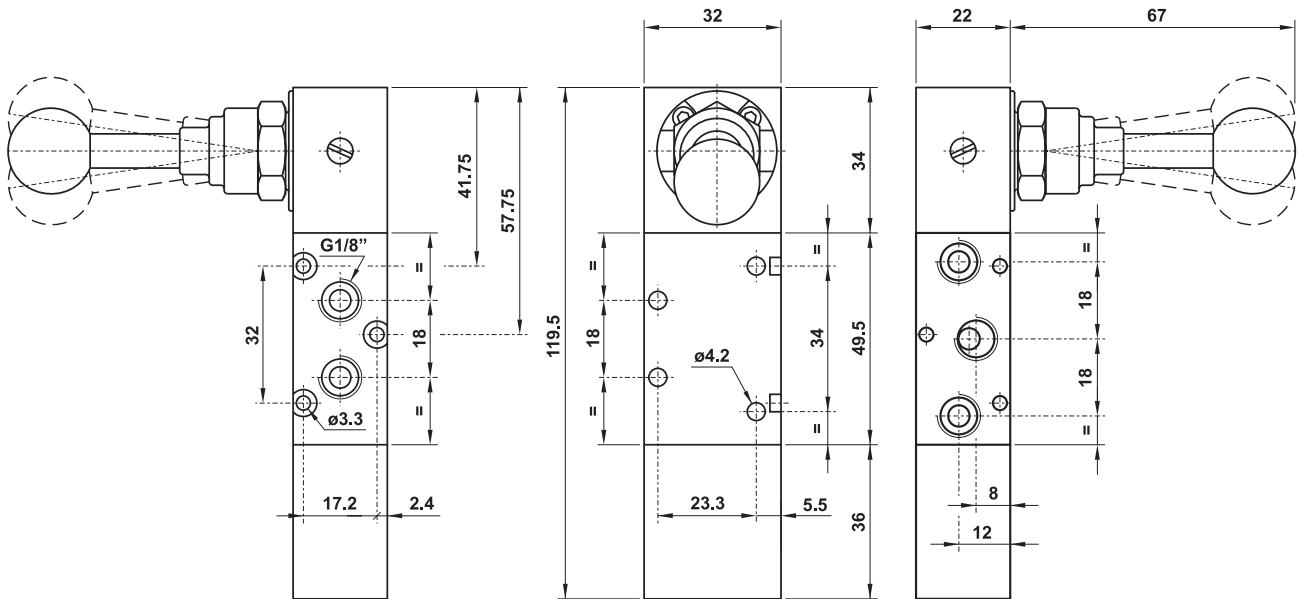


5213P ML90 centri in pressione
pressurized centres

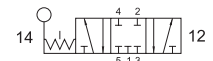


5/3 1/8" leva 90° - ritorno al centro

5/3 1/8" 90° lever - spring return to centre



5213C LL90 centri chiusi
closed centres



5213A LL90 centri aperti
open centres

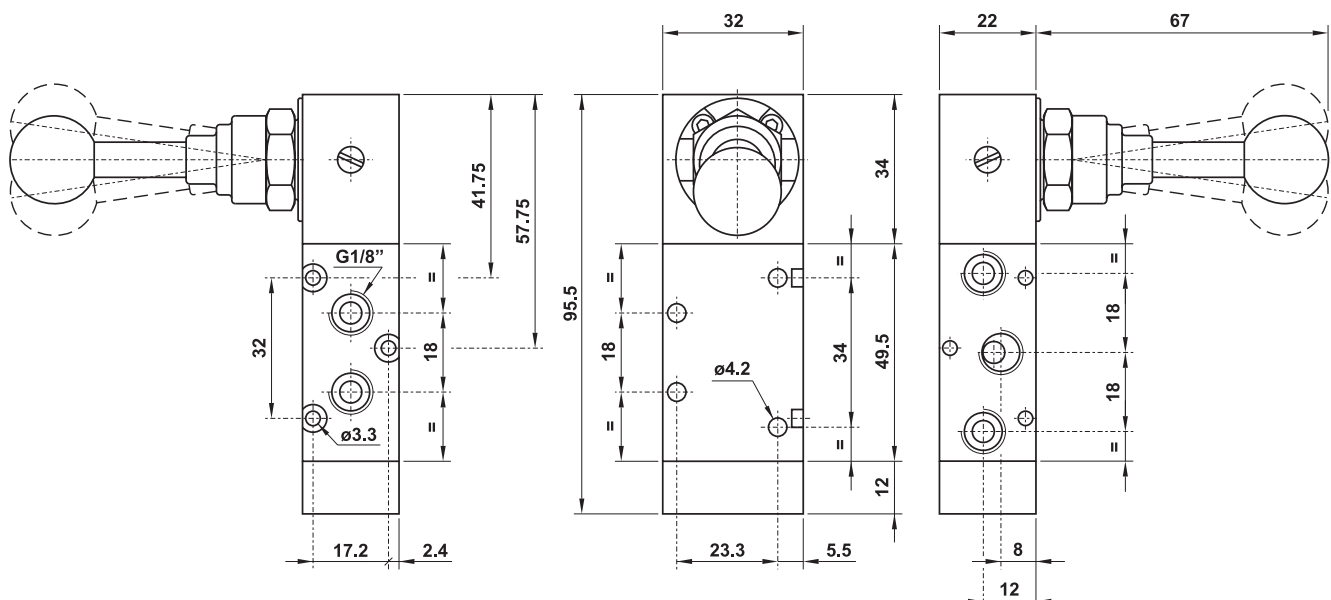


5213P LL90 centri in pressione
pressurized centres



5/3 1/8" leva 90° - tre posizioni stabili

5/3 1/8" 90° lever - three detented positions



valvole ad azionamento manuale

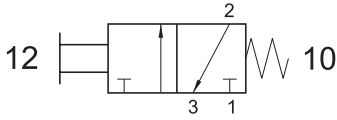
manually actuated valves



321 MT

3/2 1/8" tiretto - ritorno a molla

3/2 1/8" push/pull with spring return

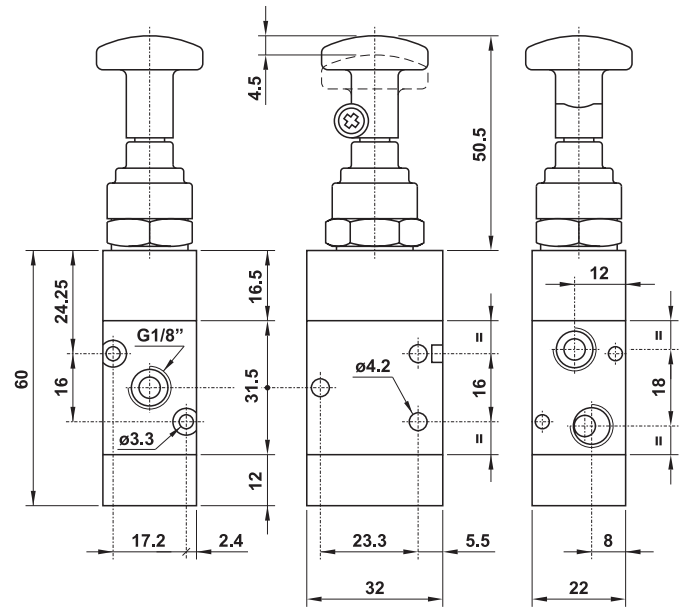


Pomolo tiretto standard: NERO

A richiesta pomolo ROSSO

Standard push button: BLACK

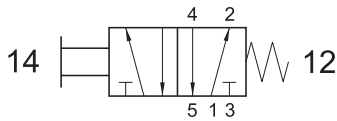
On request RED push button



521 MT

5/2 1/8" tiretto - ritorno a molla

5/2 1/8" push/pull with spring return

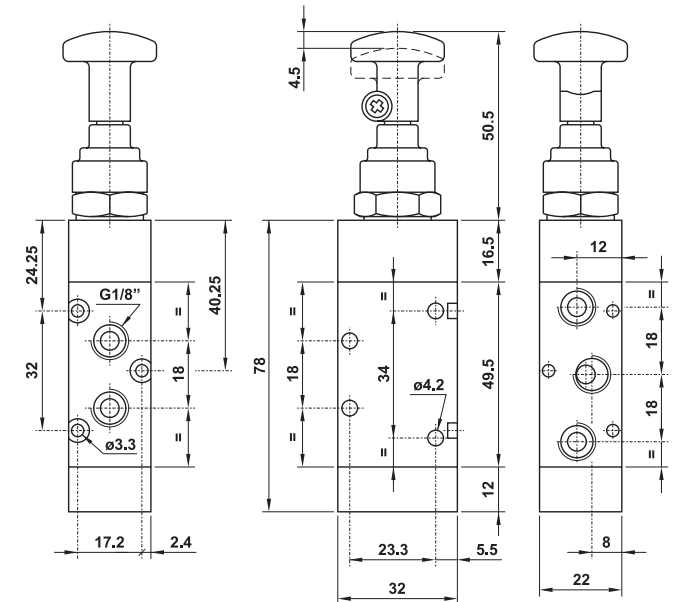


Pomolo tiretto standard: NERO

A richiesta pomolo ROSSO

Standard push button: BLACK

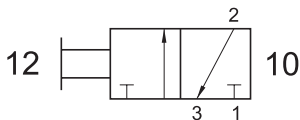
On request RED push button



321 TT

3/2 1/8" tiretto bistabile

3/2 1/8" detented push/pull

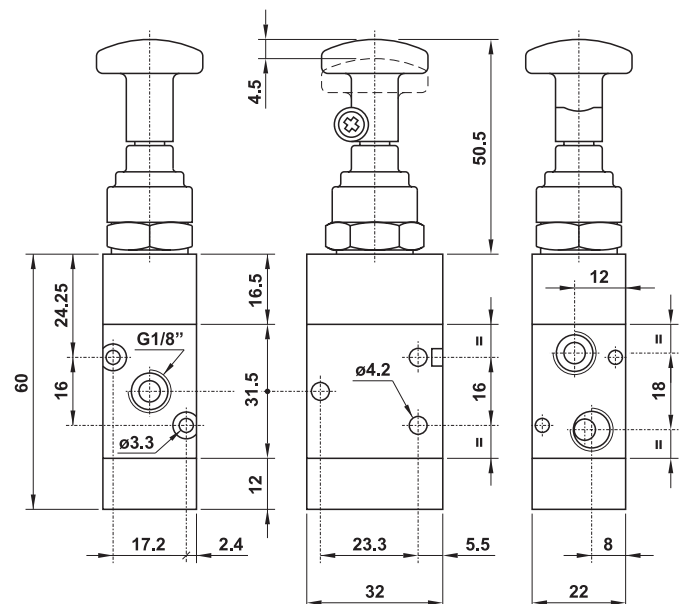


Pomolo tiretto standard: NERO

A richiesta pomolo ROSSO

Standard push button: BLACK

On request RED push button



valvole ad azionamento manuale

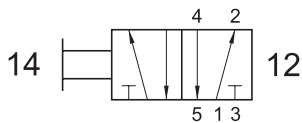
manually actuated valves



521 TT

5/2 1/8" tiretto bistabile

5/2 1/8" detented push/pull

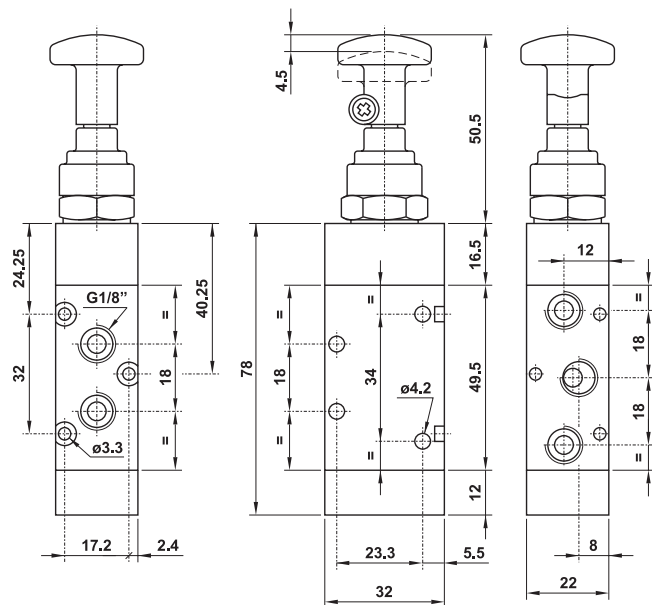


Pomolo tiretto standard: NERO

A richiesta pomolo ROSSO

Standard push button: BLACK

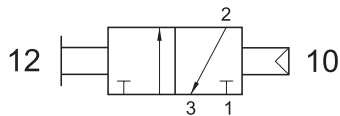
On request RED push button



321 CT

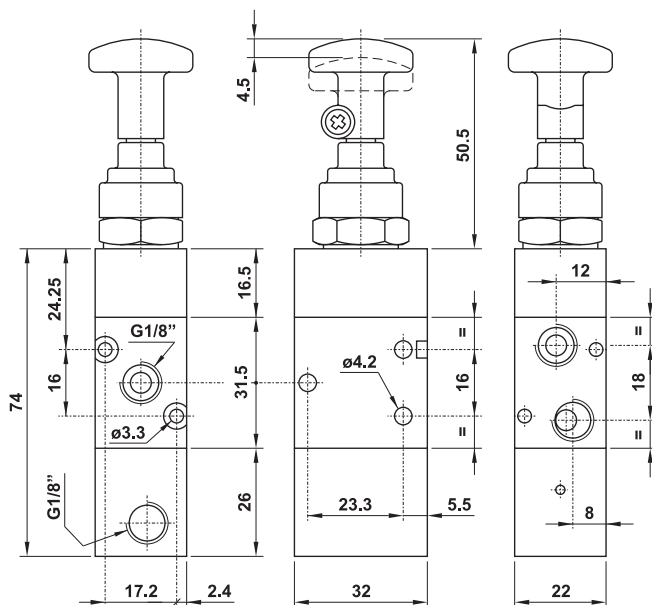
3/2 1/8" tiretto sganciato - ritorno a comando pneumatico

3/2 1/8" push/pull with separate pneumatically piloted return



Dopo aver premuto il tiretto, il ritorno si effettua soltanto a comando pneumatico.

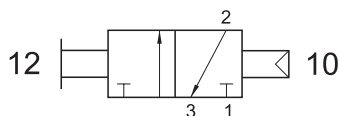
The return can be done only with pneumatic pilote signal.



321 CTT

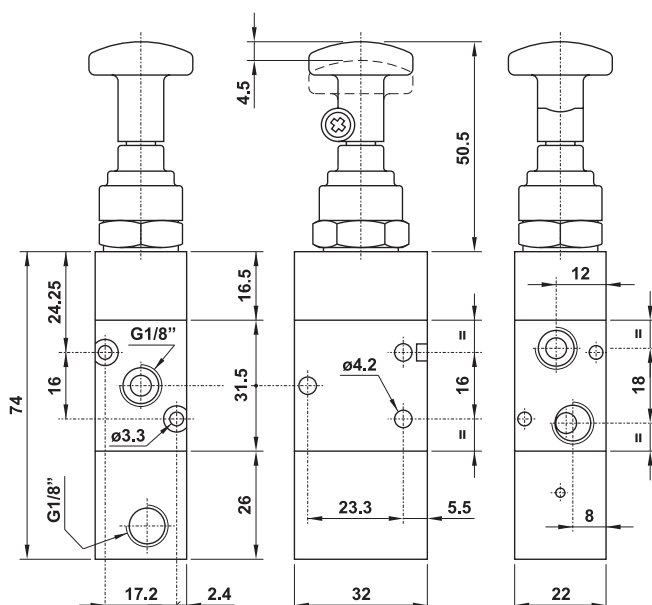
3/2 1/8" tiretto agganciato - ritorno a comando pneumatico

3/2 1/8" detented push/pull with separate pneumatically piloted return



Dopo aver premuto il tiretto, il ritorno può essere effettuato inviando un segnale pneumatico o tirando il tiretto.

The return can be done with pneumatic pilote signal or by pulling the knob.



valvole ad azionamento manuale

manually actuated valves



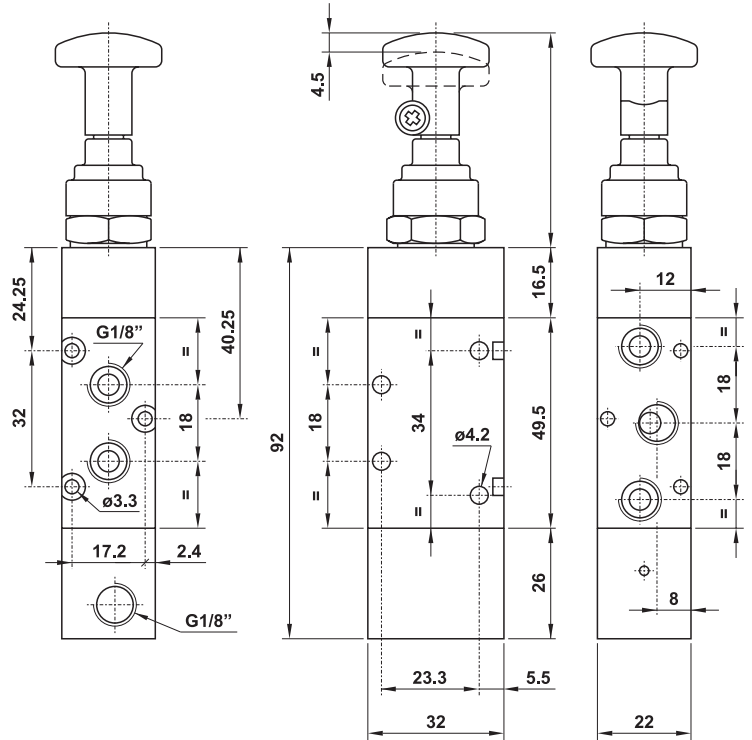
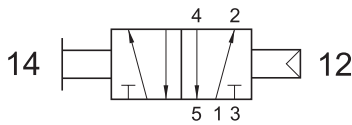
521 CT

5/2 1/8" tiretto sganciato - ritorno a comando pneumatico

5/2 1/8" push/pull with separate pneumatically piloted return

Dopo aver premuto il tiretto, il ritorno si effettua soltanto a comando pneumatico.

The return can be done only with pneumatic pilote signal.



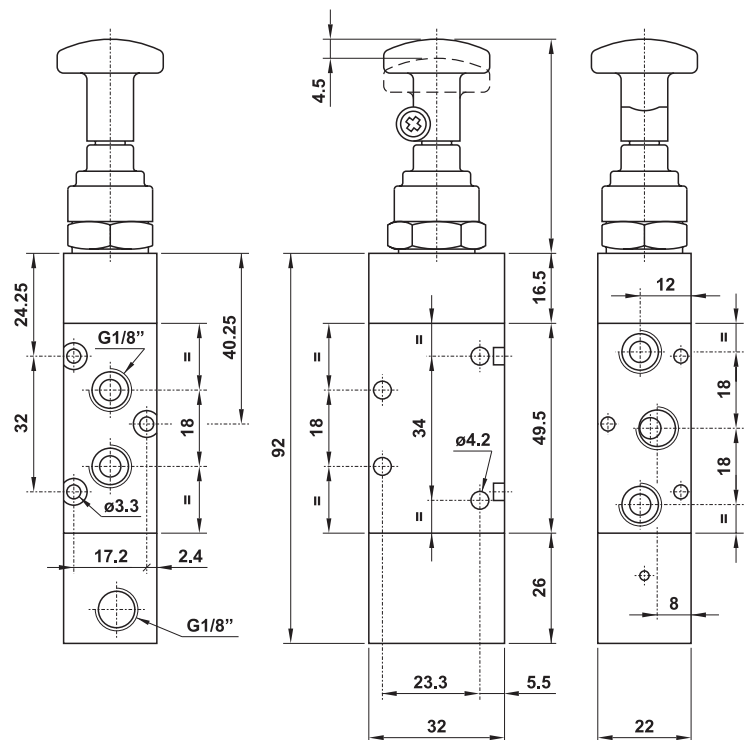
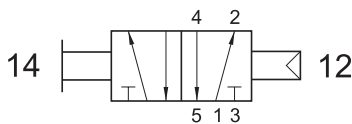
521 CTT

5/2 1/8" tiretto agganciato - ritorno a comando pneumatico

5/2 1/8" detented push/pull with separate pneumatically piloted return

Dopo aver premuto il tiretto, il ritorno può essere effettuato inviando un segnale pneumatico o tirando il tiretto.

The return can be done with pneumatic pilote signal or by pulling the knob.



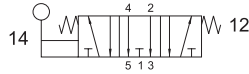
valvole ad azionamento manuale

manually actuated valves

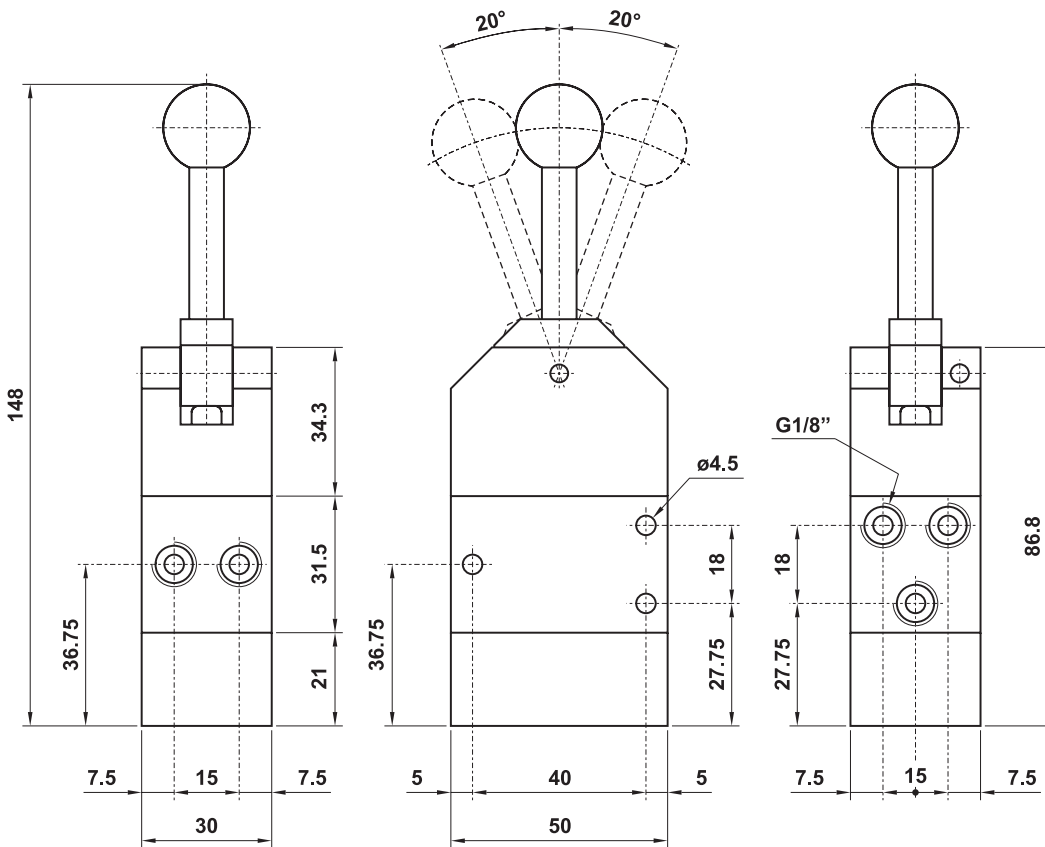


5213A ML

centri aperti
open centres



5/3 1/8" leva in testa - ritorno al centro
5/3 1/8" top lever - spring return to centre

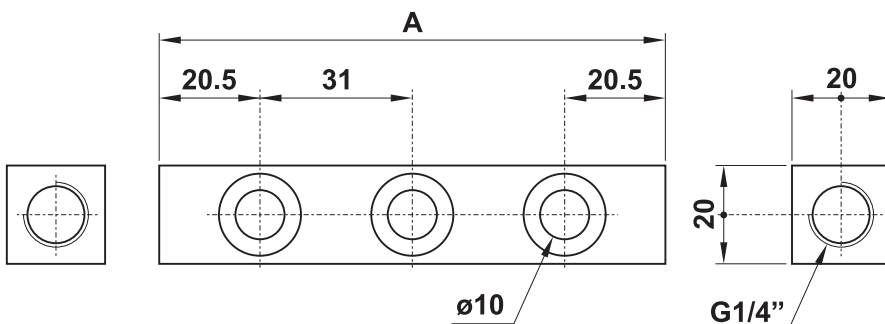


- Collettori per valvole 5213A ML
Collectors for valves 5213A ML

- Alimentazione unica
Only one air supply port



modello model	nr. posizioni no. stations	A
00.136.3	2	72
00.137.3	3	103
00.138.3	4	134
00.139.3	5	165



Ogni pezzo è venduto in kit con le viti e le guarnizioni necessarie al suo assemblaggio.
It is sold in kit with all necessary screws and sealings for installation.

valvole ad azionamento manuale

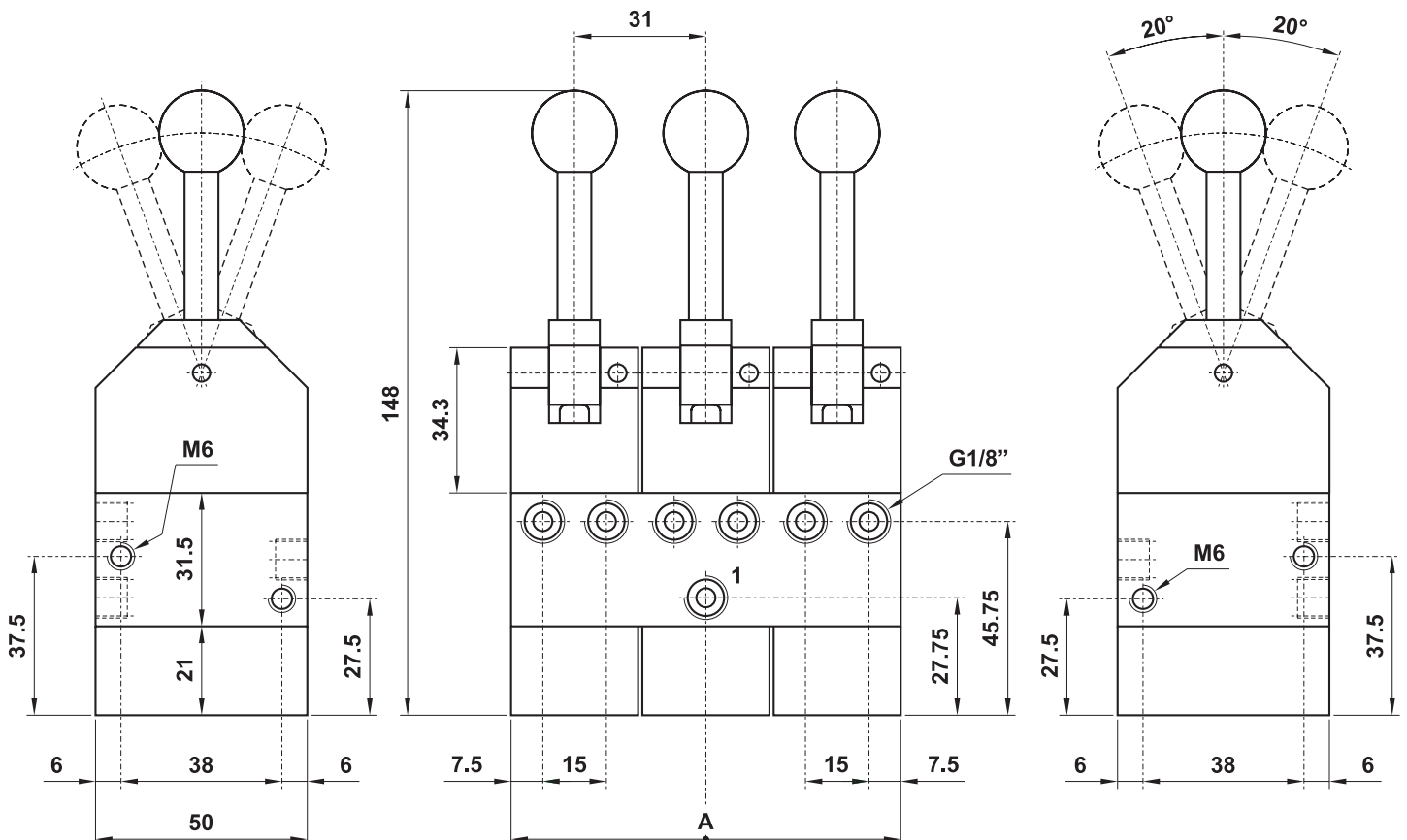
manually actuated valves



- Blocchi di valvole 5/3 centri aperti, leva in testa, ritorno al centro
Blocks of valves 5/3 open centres, top lever, spring return to centre
- Alimentazione unica
Only one air supply port



modello <i>model</i>	nr. posizioni <i>no. stations</i>	A
00.163.4	2	61
00.160.4	3	92
00.164.4	4	123



valvole ad azionamento manuale

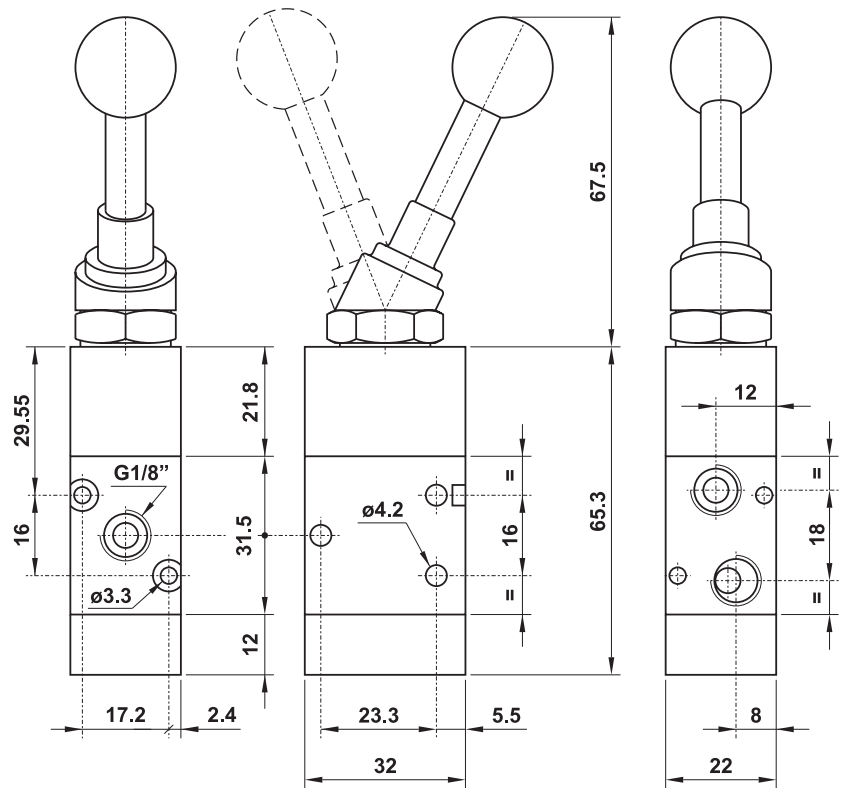
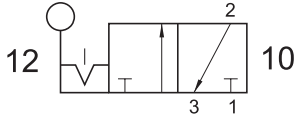
manually actuated valves



321 LL

3/2 1/8" leva in testa bistabile

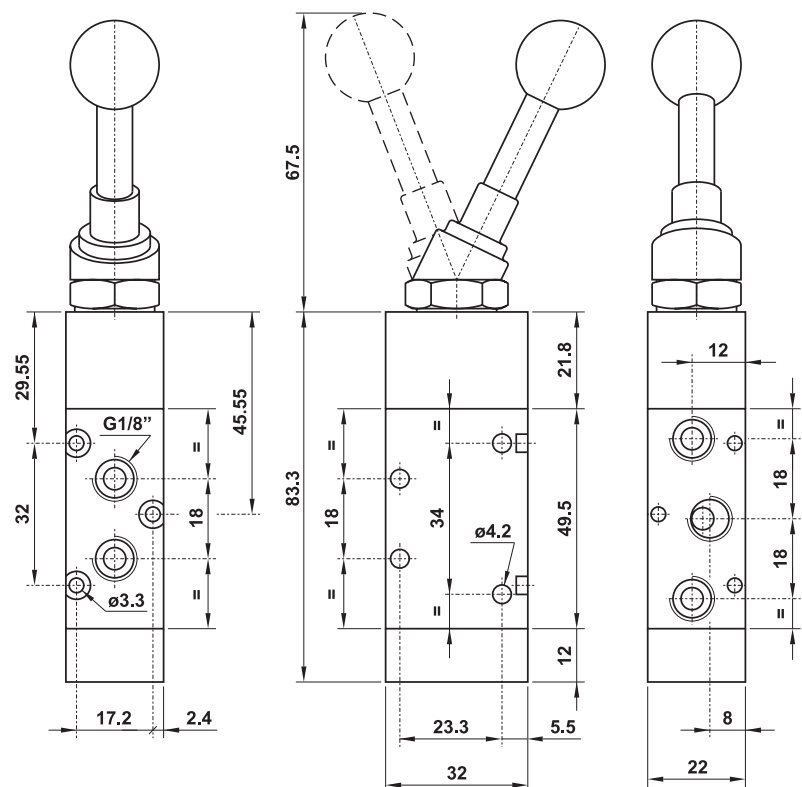
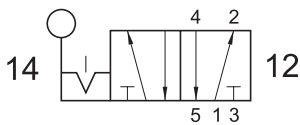
3/2 1/8" bi-stable top lever



521 LL

5/2 1/8" leva in testa bistabile

5/2 1/8" bi-stable top lever



valvole ad azionamento manuale

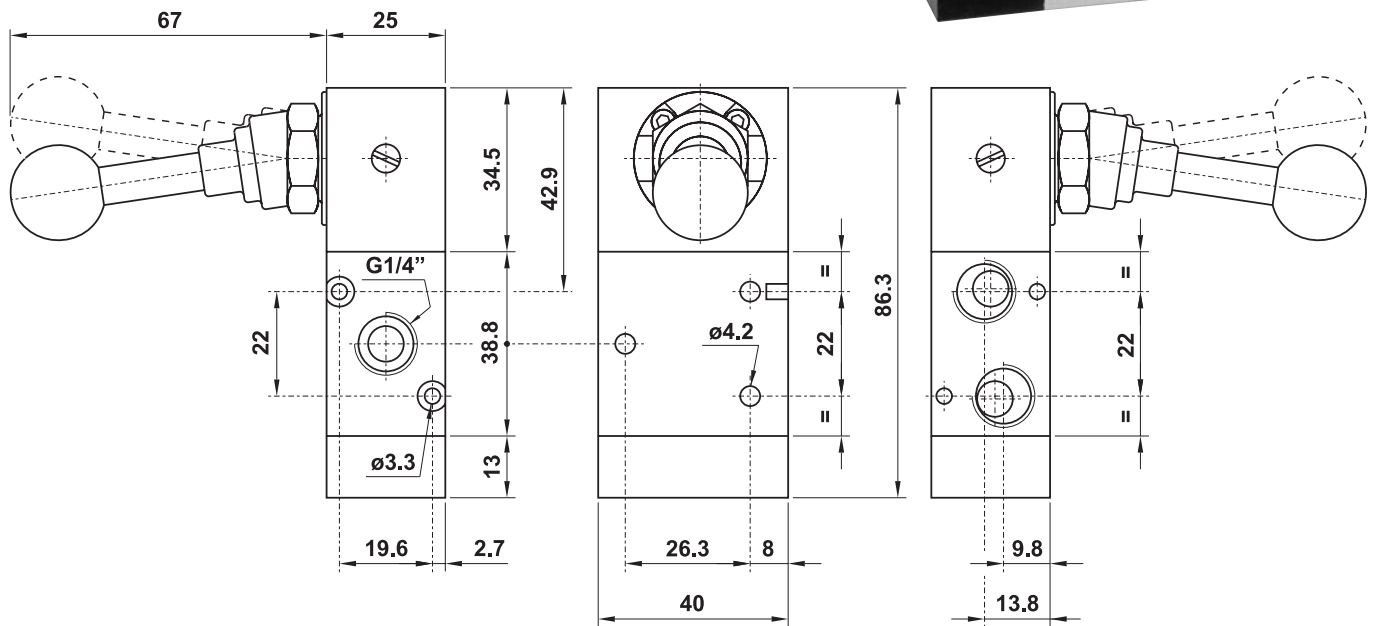
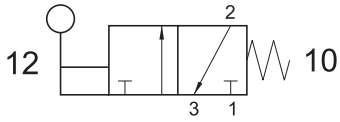
manually actuated valves



322 ML90

3/2 1/4" leva 90° - ritorno a molla

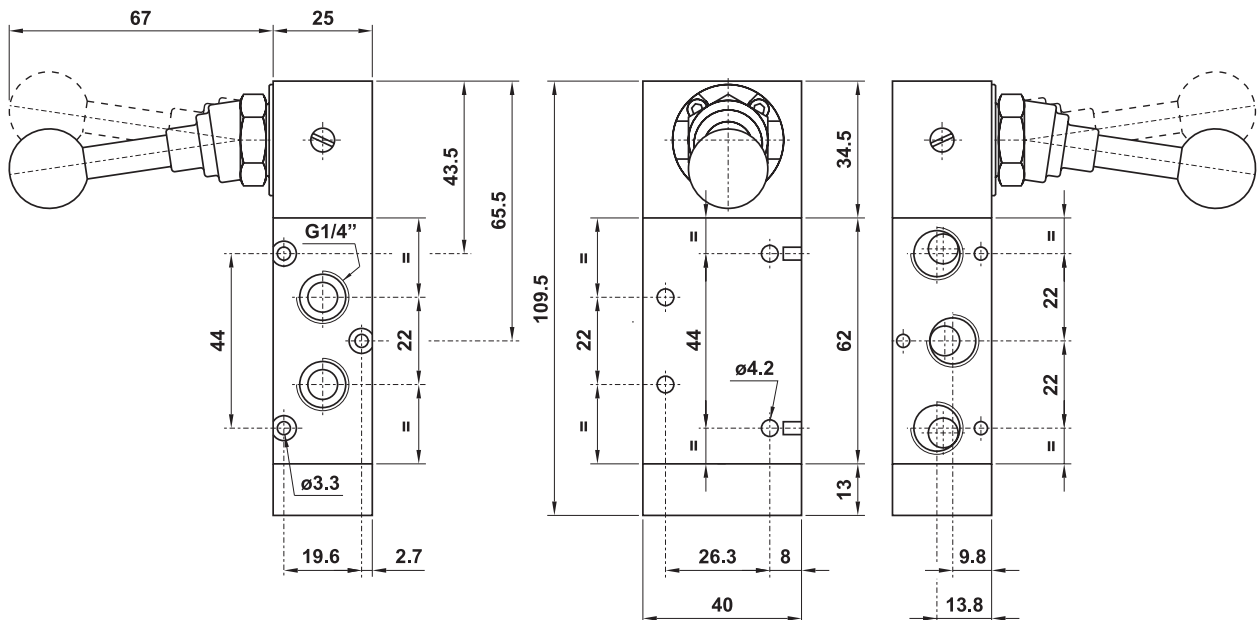
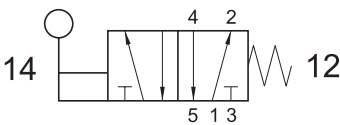
3/2 1/4" 90° lever - spring return



522 ML90

5/2 1/4" leva 90° - ritorno a molla

5/2 1/4" 90° lever - spring return



valvole ad azionamento manuale

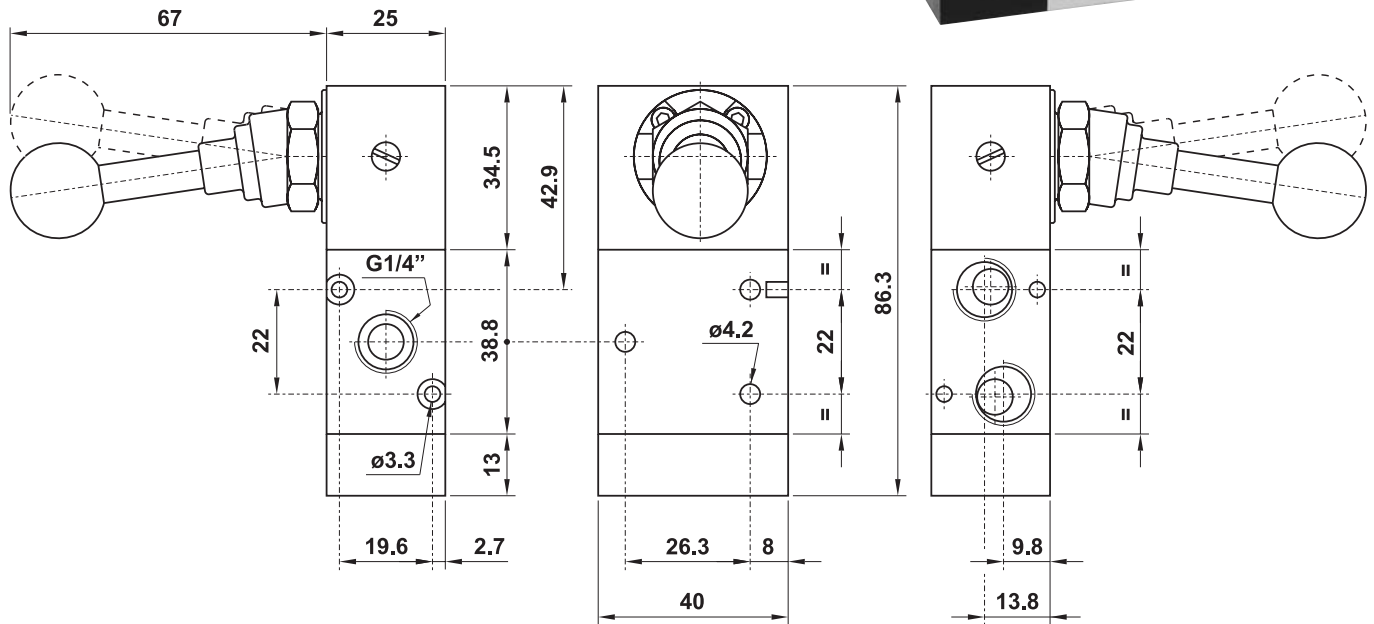
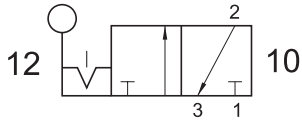
manually actuated valves



322 LL90

3/2 1/4" leva 90° bistabile

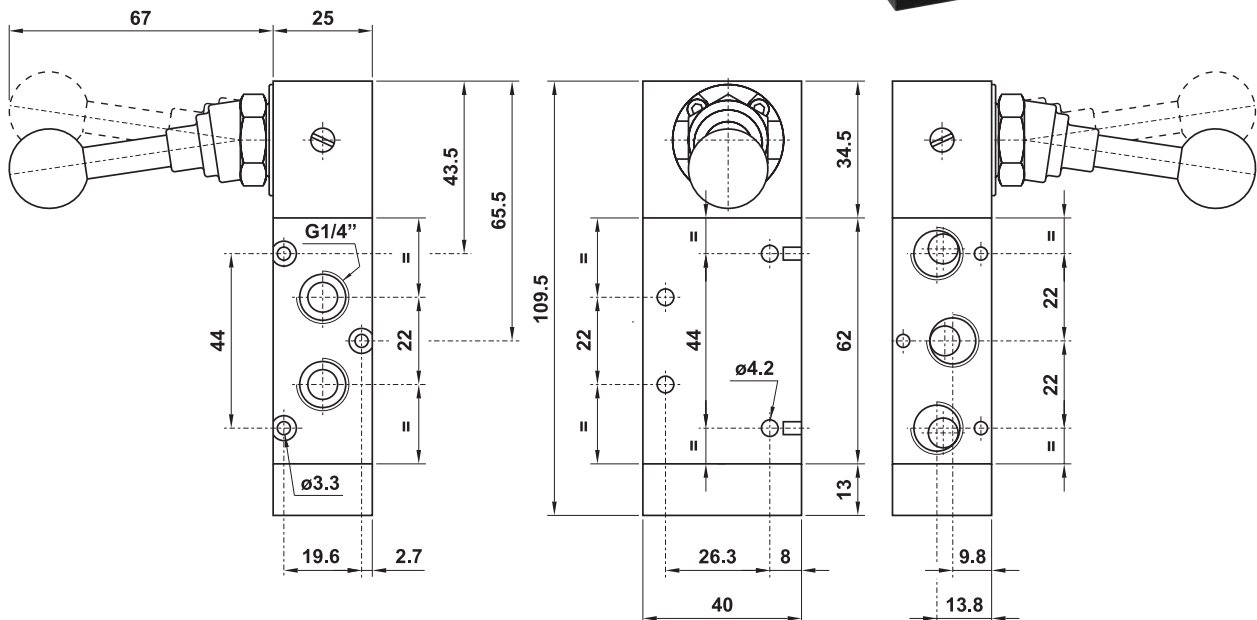
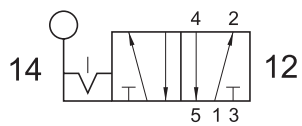
3/2 1/4" 90° bi-stable lever



522 LL90

5/2 1/4" leva 90° bistabile

5/2 1/4" 90° bi-stable lever



valvole ad azionamento manuale

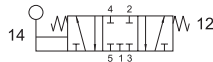
manually actuated valves



5223C ML90 centri chiusi
closed centres

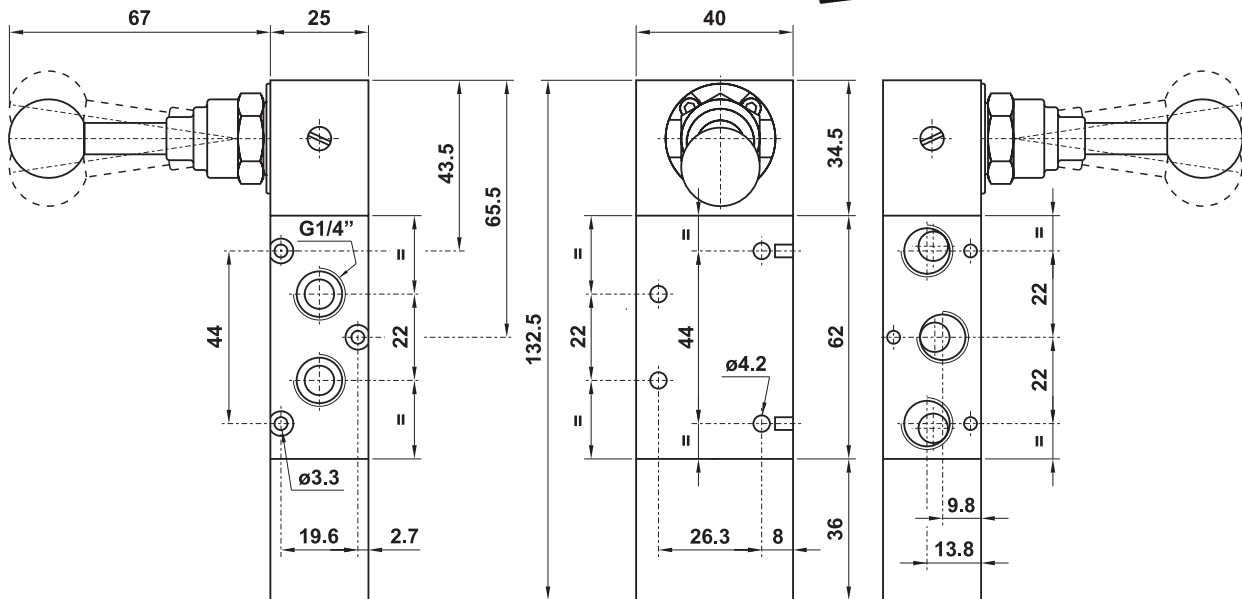
5223A ML90 centri aperti
open centres

5223P ML90 centri in pressione
pressurized centres



5/3 1/4" leva 90° - ritorno al centro

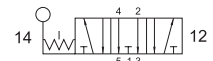
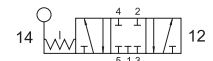
5/3 1/4" 90° lever - spring return to centre



5223C LL90 centri chiusi
closed centres

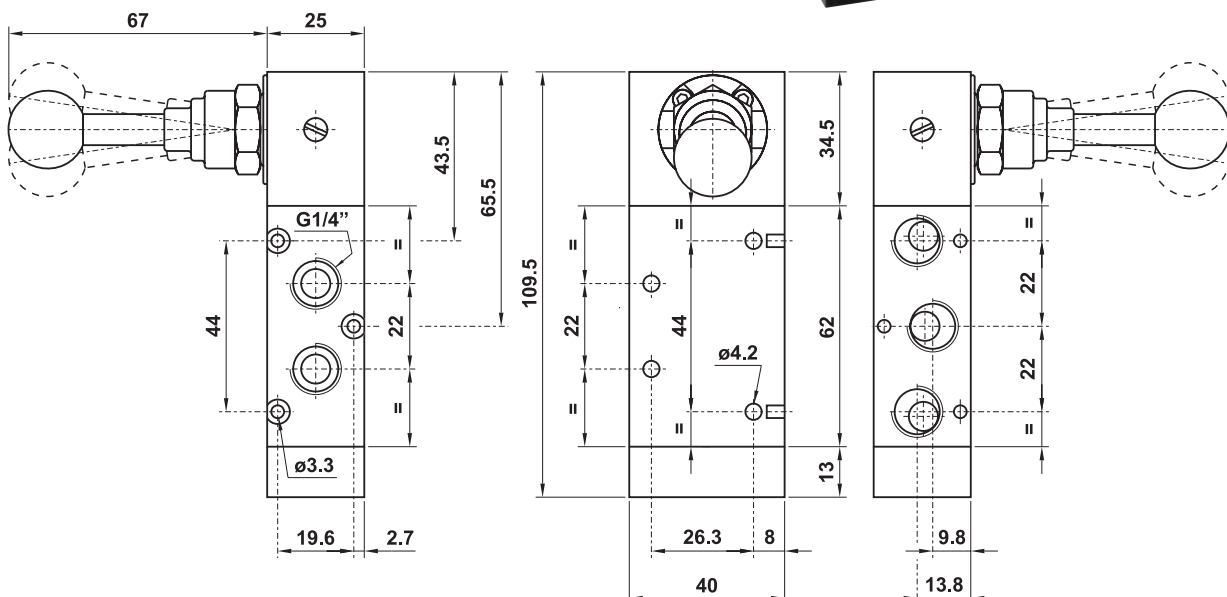
5223A LL90 centri aperti
open centres

5223P LL90 centri in pressione
pressurized centres



5/3 1/4" leva 90° - tre posizioni stabili

5/3 1/4" 90° lever - three detented positions



valvole ad azionamento manuale

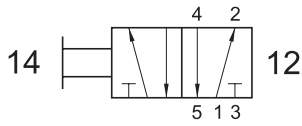
manually actuated valves



522 TT

5/2 1/4" tiretto - bistabile

5/2 1/4" detented push/pull

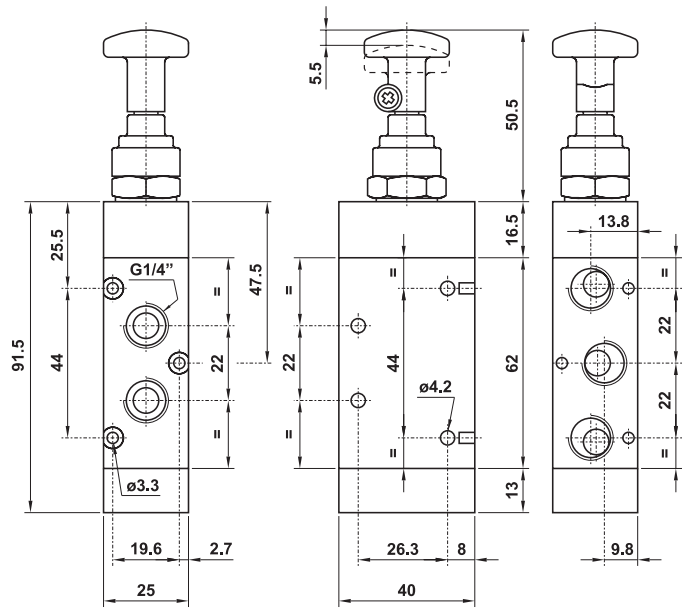


Pomolo tiretto standard: NERO

A richiesta pomolo ROSSO

Standard push button: BLACK

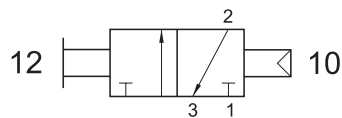
On request RED push button



322 CT

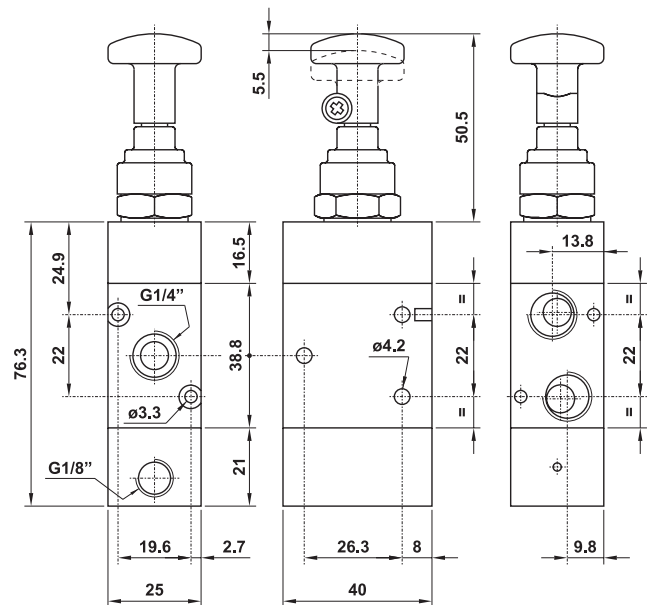
3/2 1/4" tiretto sganciato - ritorno a comando pneumatico

3/2 1/4" push/pull with separate pneumatically piloted return



Dopo aver premuto il tiretto, il ritorno si effettua soltanto a comando pneumatico.

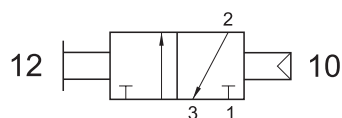
The return can be done only with pneumatic pilote signal.



322 CTT

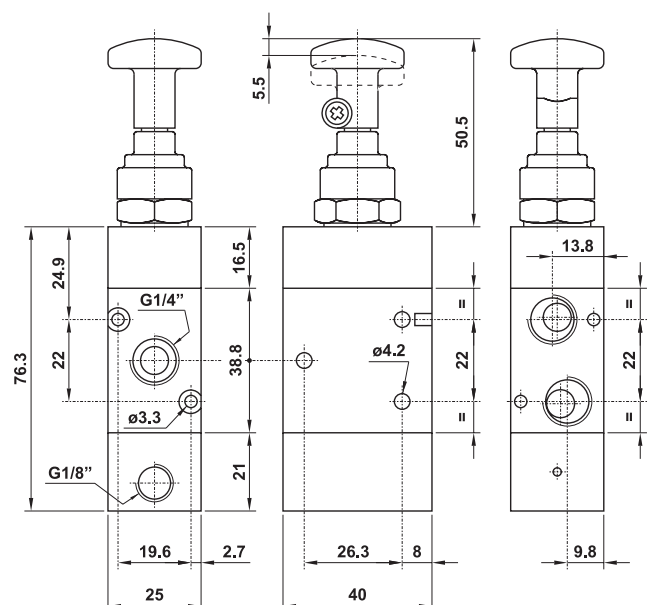
3/2 1/4" tiretto agganciato - ritorno a comando pneumatico

3/2 1/4" detented push/pull with separate pneumatically piloted return



Dopo aver premuto il tiretto, il ritorno può essere effettuato inviando un segnale pneumatico o tirando il tiretto.

The return can be done with pneumatic pilote signal or by pulling the knob.



valvole ad azionamento manuale

manually actuated valves



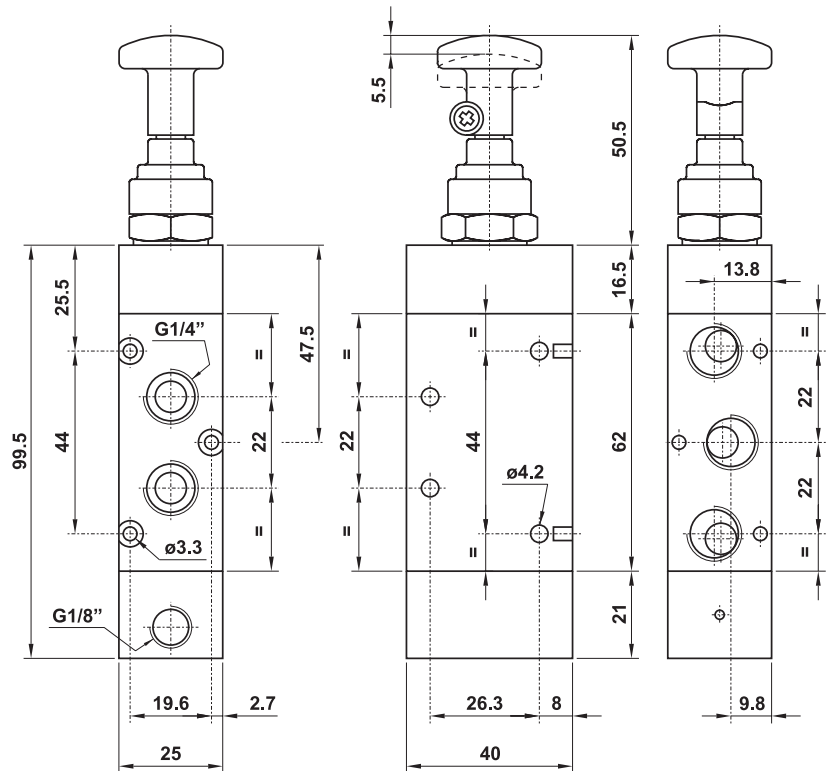
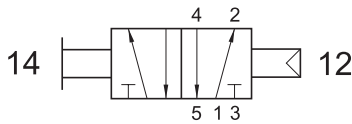
522 CT

5/2 1/4" tiretto sganciato - ritorno a comando pneumatico

5/2 1/4" push/pull with separate pneumatically piloted return

Dopo aver premuto il tiretto, il ritorno si effettua soltanto a comando pneumatico.

The return can be done only with pneumatic pilot signal.



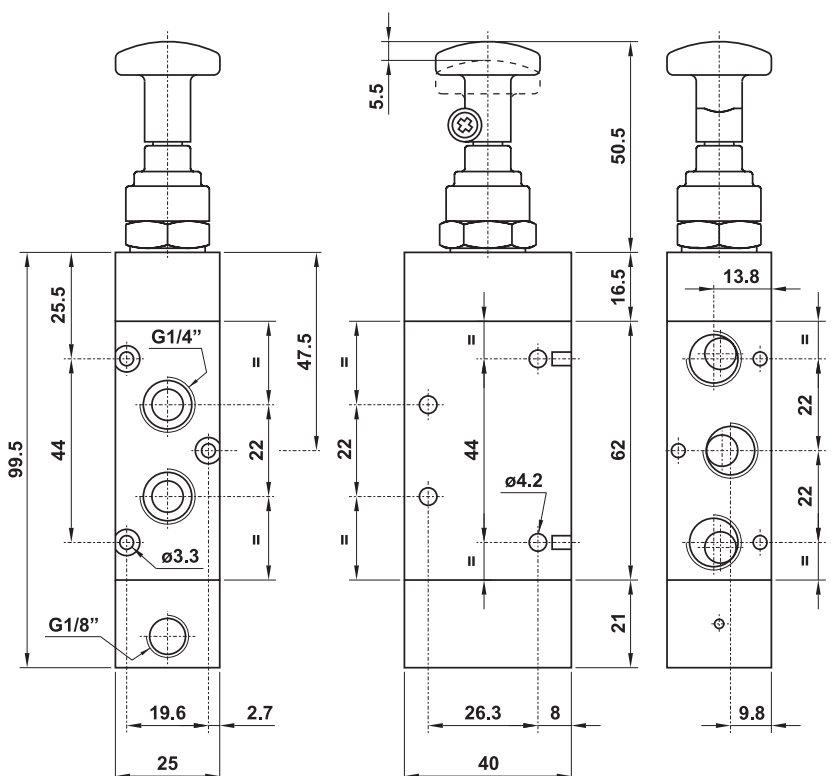
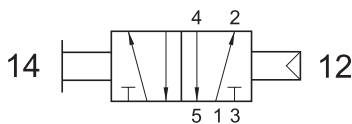
522 CTT

5/2 1/4" tiretto agganciato - ritorno a comando pneumatico

5/2 1/4" detented push/pull with separate pneumatically piloted return

Dopo aver premuto il tiretto, il ritorno può essere effettuato inviando un segnale pneumatico o tirando il tiretto.

The return can be done with pneumatic pilot signal or by pulling the knob.



valvole ad azionamento manuale

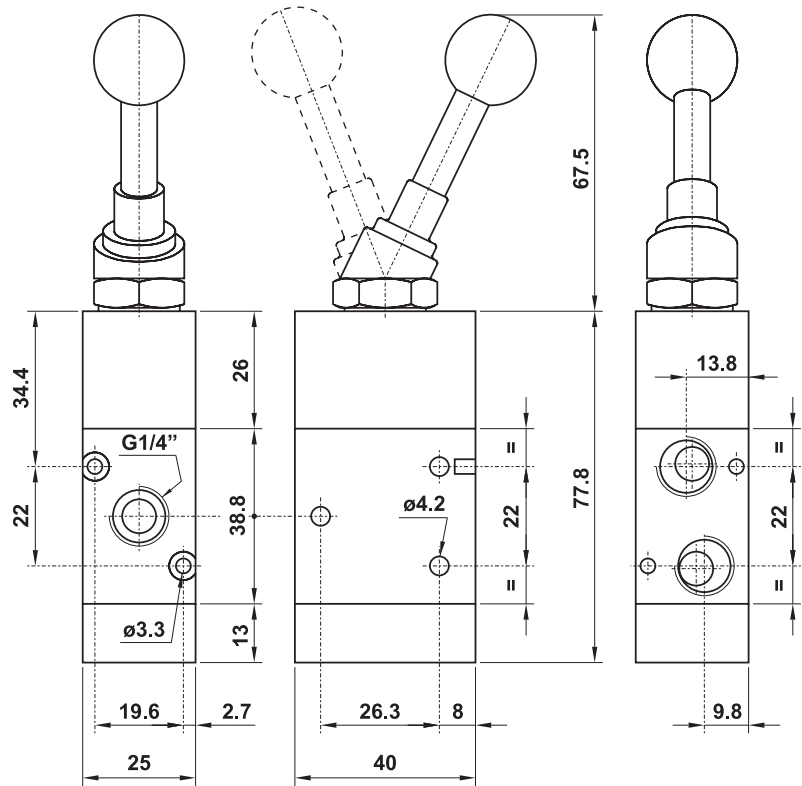
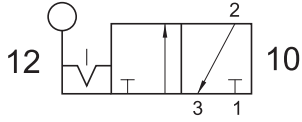
manually actuated valves



322 LL

3/2 1/4" leva in testa - bistabile

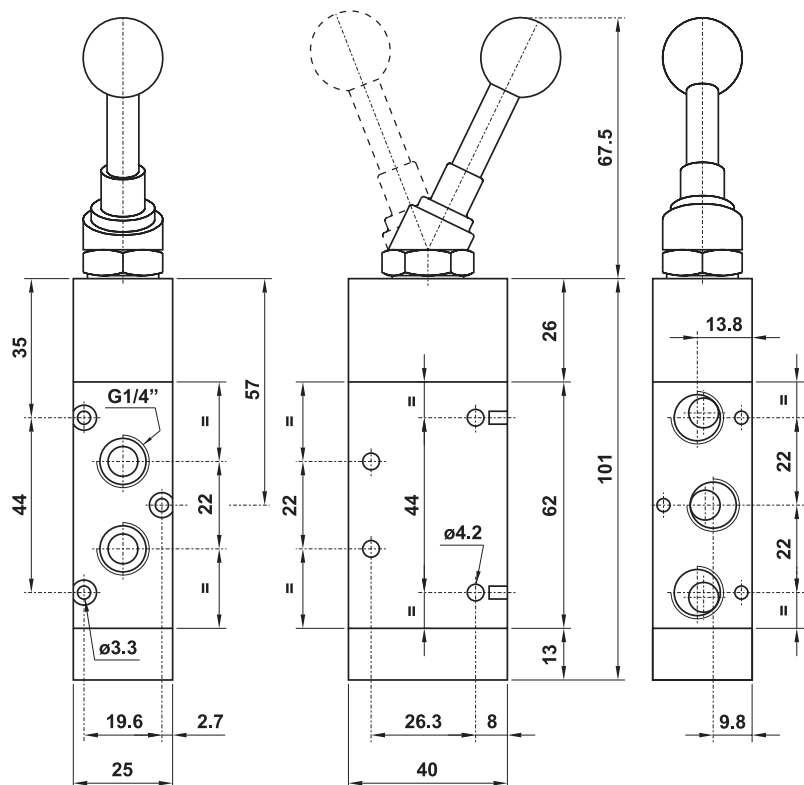
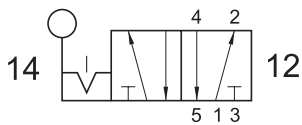
3/2 1/4" bi-stable top lever



522 LL

5/2 1/4" leva in testa - bistabile

5/2 1/4" bi-stable top lever



valvole ad azionamento manuale

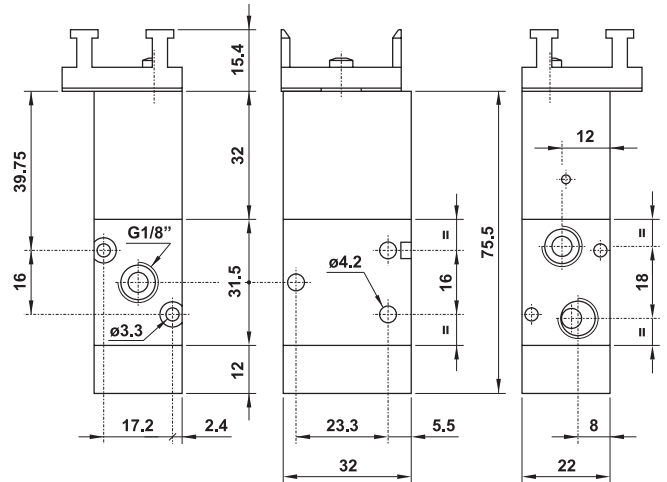
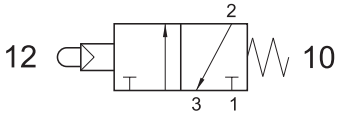
manually actuated valves



321 MB

3/2 1/8" NC pulsante servopilotato con interfaccia per attuatore a pannello - ritorno a molla

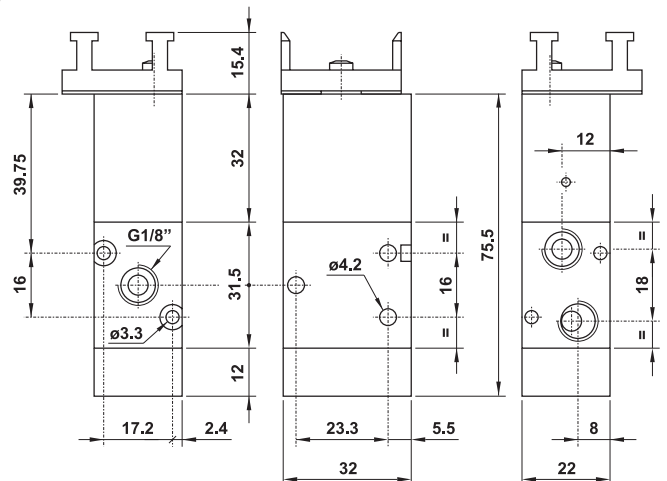
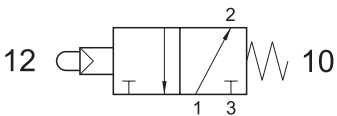
3/2 1/8" NC servo-piloted tappet with actuator adaptor for panel mounting - spring return



321 MBA

3/2 1/8" NA pulsante servopilotato con interfaccia per attuatore a pannello - ritorno a molla

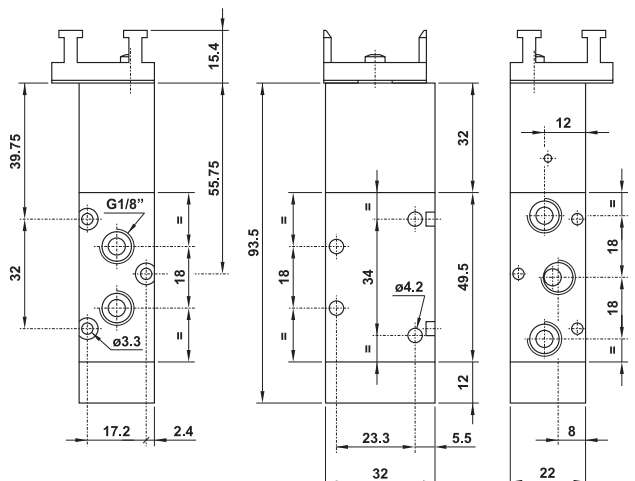
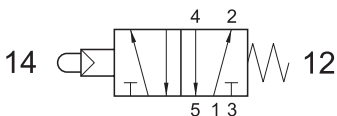
3/2 1/8" NO servo-piloted tappet with actuator adaptor for panel mounting - spring return



521 MB

5/2 1/8" pulsante servopilotato con interfaccia per attuatore a pannello - ritorno a molla

5/2 1/8" servo-piloted tappet with actuator adaptor for panel mounting - spring return



valvole ad azionamento manuale

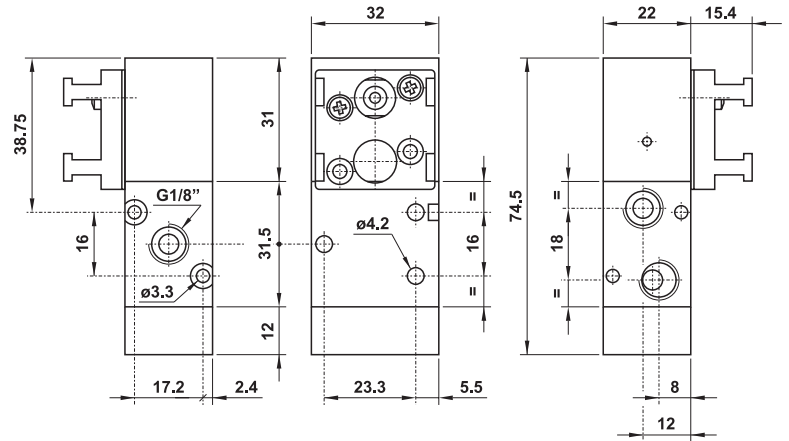
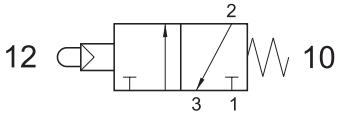
manually actuated valves



321 MB90

3/2 1/8" NC pulsante servopilotato 90° con interfaccia per attuatore a pannello - ritorno a molla

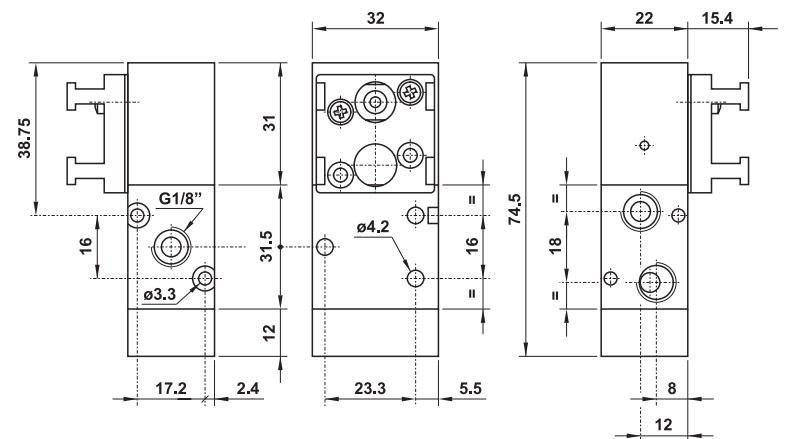
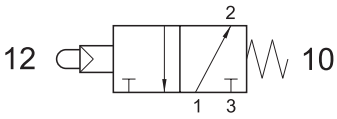
3/2 1/8" NC servo-piloted tappet with 90° actuator adaptor for panel mounting - spring return



321 MBA90

3/2 1/8" NA pulsante servopilotato 90° con interfaccia per attuatore a pannello - ritorno a molla

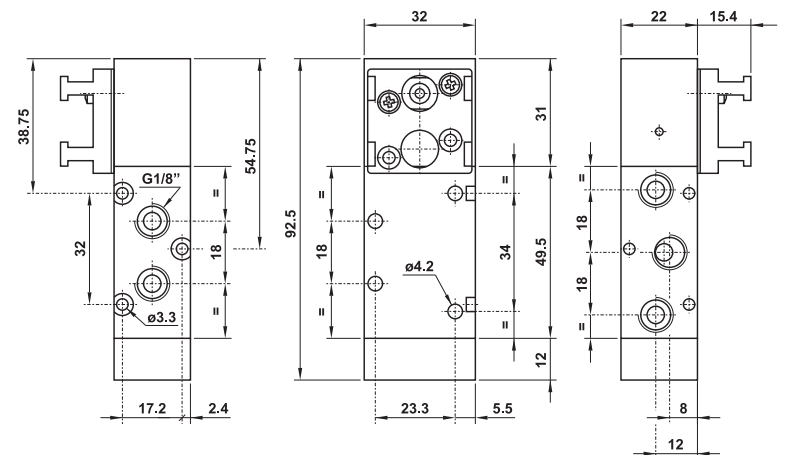
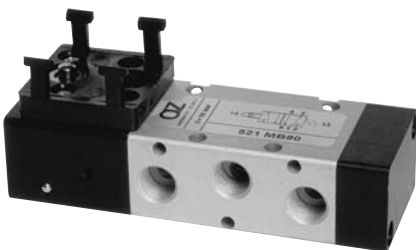
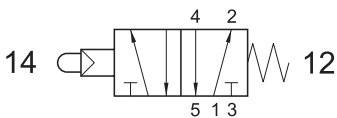
3/2 1/8" NO servo-piloted tappet with 90° actuator adaptor for panel mounting - spring return



521 MB90

5/2 1/8" pulsante servopilotato con interfaccia per attuatore a pannello - ritorno a molla

5/2 1/8" servo-piloted tappet with 90° actuator adaptor for panel mounting - spring return



valvole ad azionamento manuale

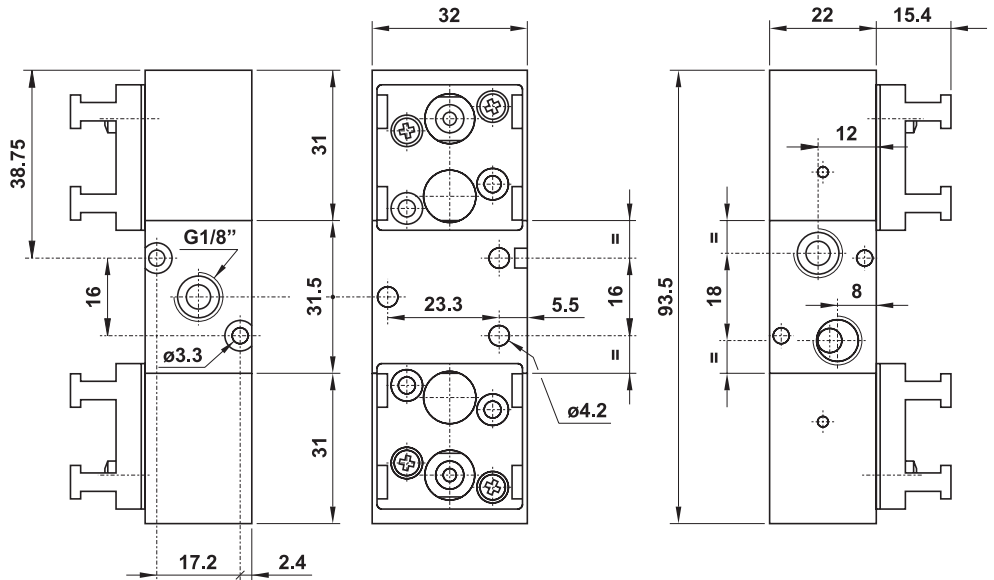
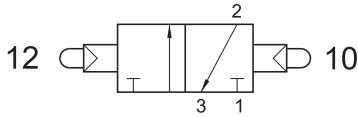
manually actuated valves



321 BB90

3/2 1/8" doppio pulsante servopilotato 90° con interfaccia per attuatore a pannello

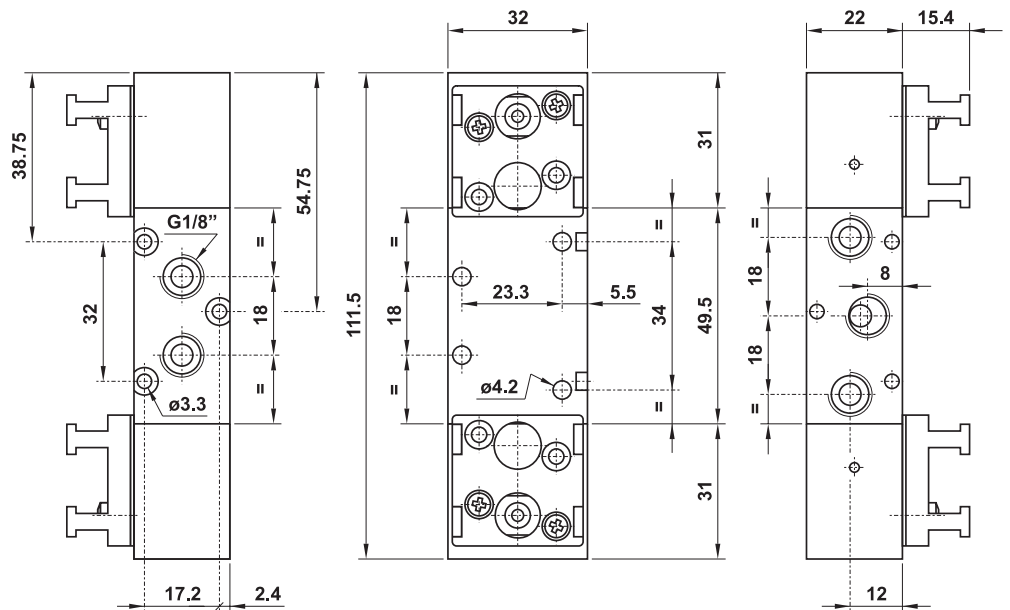
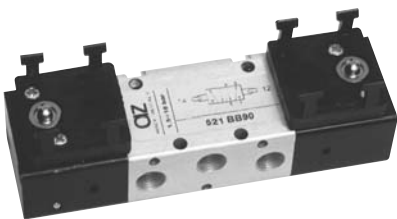
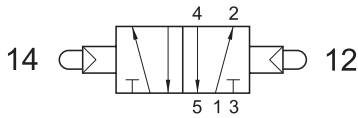
3/2 1/8" double servo-piloted tappet with 90° actuator adaptor for panel mounting



521 BB90

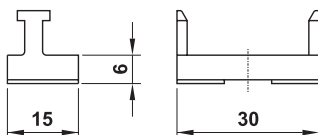
5/2 1/8" doppio pulsante servopilotato 90° con interfaccia per attuatore a pannello

5/2 1/8" double servo-piloted tappet with 90° actuator adaptor for panel mounting



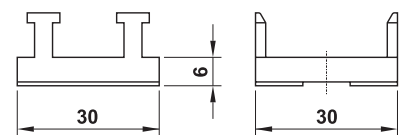
08.017.2

interfaccia singola per attuatore a pannello completa di viti
single adaptor for panel mounting actuator, complete with fixing screws



08.015.2

interfaccia doppia per attuatore a pannello completa di viti
double adaptor for panel mounting actuator, complete with fixing screws



attuatori da pannello

actuators for panel mounting



pulsante protetto protected push button

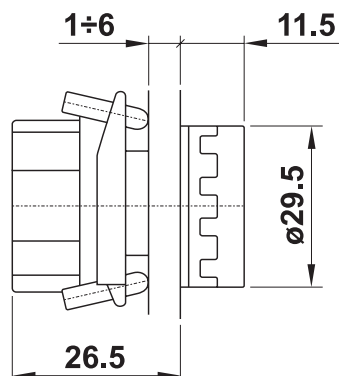
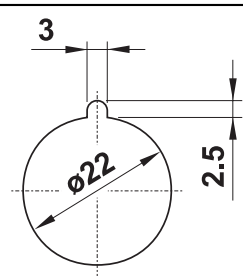
codice code	colori standard standard colours
RM 010	ROSSO, NERO e BIANCO (forniti assieme nel kit) red, black and white (supplied in kit)

- I seguenti colori sono disponibili ordinandoli in aggiunta al kit standard
The following colours are available as an alternative and must be ordered separately

codice code	colore colour
P 22804 V	VERDE [green]
P 22804 G	GIALLO [yellow]
P 22804 A	AZZURRO [light blue]
P 22804 B	BIANCO [white]

Foro per montaggio a pannello
con asola antirotazione

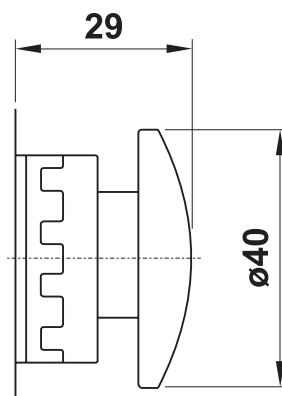
Panel mounting hole with antirotation
feature



fungo ø40

ø40 mushroom

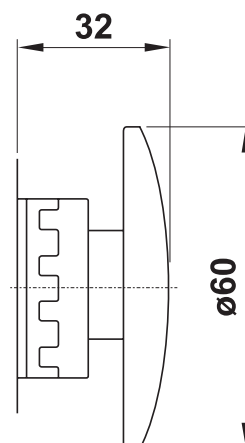
codice code	descrizione description	colore colour
RM 050 R	monostabile assiale [axial mono-stable]	ROSSO [red]
RM 050 N	monostabile assiale [axial mono-stable]	NERO [black]
RM 055 R	oscillante [multi-directional]	ROSSO [red]
RM 055 N	oscillante [multi-directional]	NERO [black]
RM 065 R	sblocco a rotazione [turn to unlock]	ROSSO [red]



fungo ø60

ø60 palm

codice code	descrizione description	colore colour
RM 056 R	oscillante [multi-directional]	ROSSO [red]
RM 066 R	sblocco a rotazione [turn to unlock]	ROSSO [red]



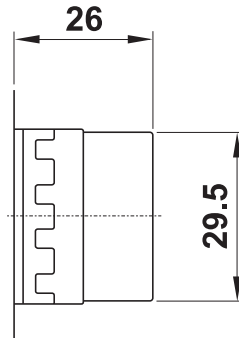
attuatori da pannello

actuators for panel mounting



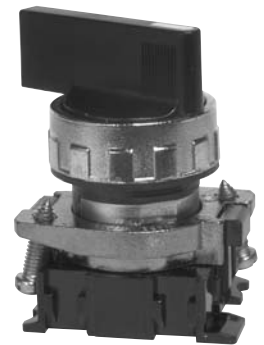
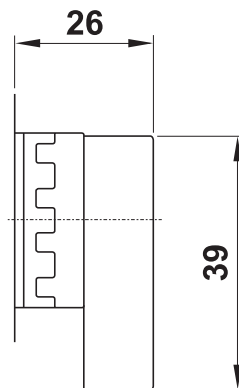
selettore leva corta short lever selector

codice code	colore colour	funzione function
RM 300 N	NERO black	0 1
RM 350 N	NERO black	0 ← 1
RM 313 N	NERO black	2 0 1
RM 383 N	NERO black	2 → 0 ← 1



selettore leva lunga long lever selector

codice code	colore colour	funzione function
RM 400 N	NERO black	0 1
RM 450 N	NERO black	0 ← 1
RM 413 N	NERO black	2 0 1
RM 483 N	NERO black	2 → 0 ← 1



selettore a chiave bistabile bi-stable key selector

codice code
RM 200 N

